



产品简介

X7 PRO-H0808 是专为车载视频监控、远程视频监控开发的一款性价比高、功能可扩展性好的设备。它采用高速处理器和嵌入式操作系统，结合 IT 领域中最先进的 H. 265 视频压缩/解压缩技术、4G/3G 网络技术、GPS/BD 定位技术、WIFI 技术。可实现 1080P、720P 分辨率录像，汽车行驶信息记录和远程视频上传，配合中心软件可实现报警联动的中央远程视频监控、车辆智能调度管理及基于中心数据库的回放分析。产品具有抗振能力强、防电磁干扰、防辐射、外观简洁、安装灵活方便、功能全面、大硬盘存储、SD 卡备份设计、可靠性高等特点。

产品优势

- IT 领域中最先进的 H. 265 视频压缩/解压缩技术
- 4G/3G 网络技术、GPS/BD 定位技术、WIFI 技术（模块可插拔）
- 支持 1080P/720P 分辨率录像
- 支持 VGA/CVBS 异源视频输出
- 支持 20-26.1mm 大硬盘、硬盘加热及硬盘断电保护技术
- 通过 E-MARK 、CE 、FCC、EN50155、ROHS 认证，抗震符合美军标：MIL-STD-810G
- 支持远程唤醒及 IO 唤醒
- 支持防火盒等灾备存储单元接入
- 支持运维宝（参数配置及维护）
- 支持千兆网口

产品参数

产品型号

X7 PRO-H0808

视频

输入	8 路 AHD+8 路 IPC
输出	1 路 CVBS、1 路 VGA（支持 1080P 向下兼容 720P）
总资源	PAL： 8x720p@25fps（AHD）+8x1080P@30fps（IPC） 或 8x1080p@10fps（AHD）+8x1080P@30fps（IPC） NTSC： 8x720p@30fps（AHD）+8x1080P@30fps（IPC） 或 8x1080p@12fps（AHD）+8x1080P@30fps（IPC）

音频

输入	16 路 (AHD*8+IPC*8)
输出	2 路

网络

有线	LAN	1000M/100M(RJ45 不带灯)
电源输出	WAN	1000M/100M(RJ45 不带灯)
无线（可选配）	WIFI	支持 802.11b/g/n/ac
	3G/4G	支持 1 个（支持远程唤醒）

定位

GPS	支持定位、速度检测、时间同步
-----	----------------

传感器

G-Sensor	内置六轴惯量传感器
----------	-----------

存储

HDD	1 x3.5"SATA HDD 厚度 20-26.1mm，支持硬盘加热
SD	支持 SDXC 32GB/64GB/128GB/256GB，可热插拔

接口

USB	1 x USB2.0 (Type-A) + 1 x USB2.0 (Type-B)
eSATA	1 x eSATA
SD	1 x SD 卡槽
SIM	1 x PUSH-PUSH SIM 卡槽
串口	2 x RS232、2 x RS485
CAN	2 x CAN
开关量	8 路输入、2 路输出
脉冲测速	1 路
控制面板	CP4
对讲	1 个 MIC 接口 (CP4)

电源

输入	DC 8~36V
输出	5V@500mA & 12V@500mA
最大典型功耗	85W
待机功耗	≈0W

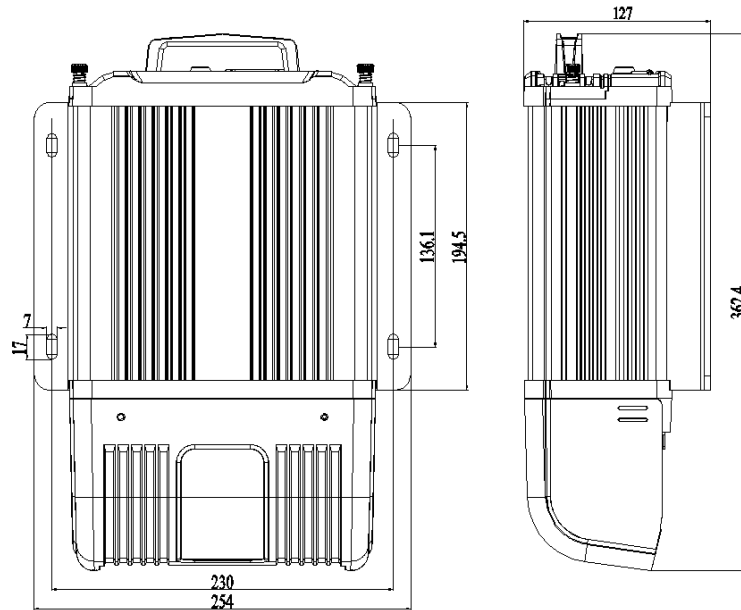
物理特性

尺寸 (L x W x H) 362.4x 254 x 127mm (带后罩和支架)

环境

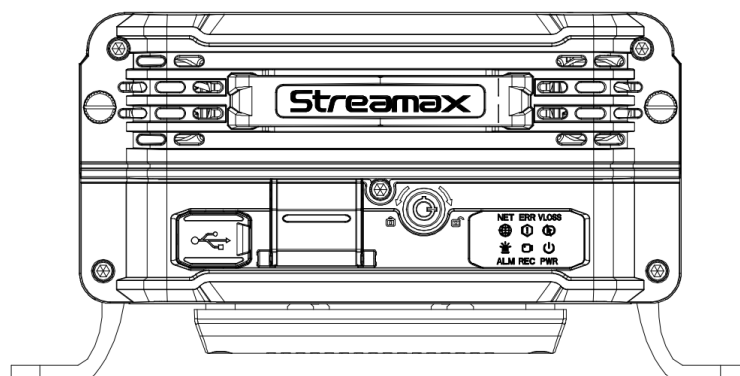
工作温度 -40°C~+70°C (带加热, 不带硬盘)
工作湿度 8%-90% (无凝结)

产品尺寸



面板接口

前面板



后面板

